

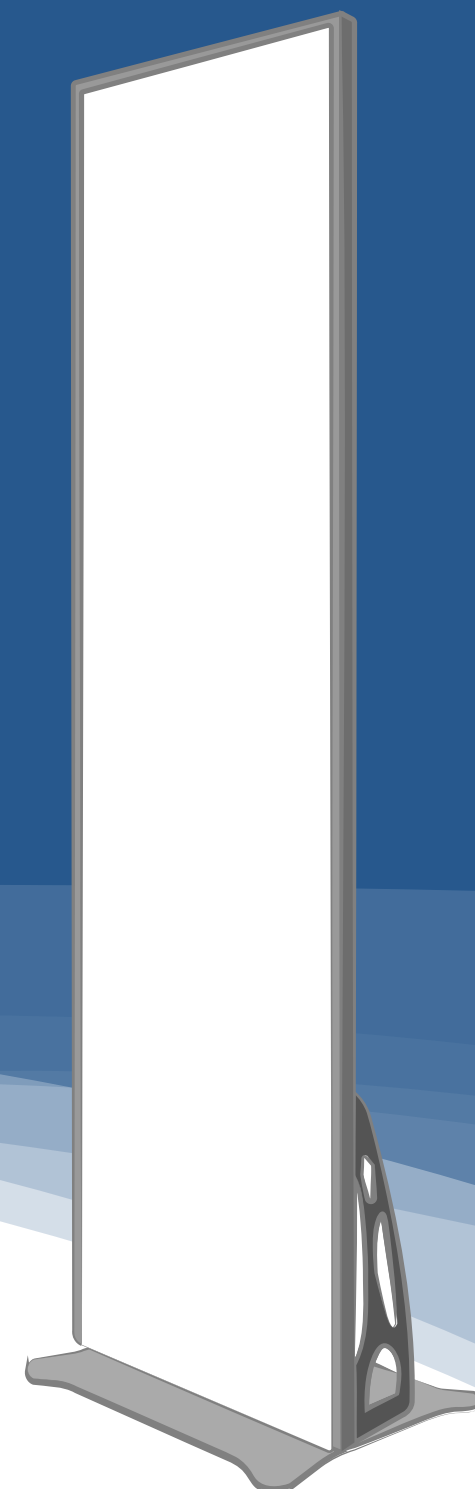


PONTIFICIA
UNIVERSIDAD
CATÓLICA DE
VALPARAÍSO

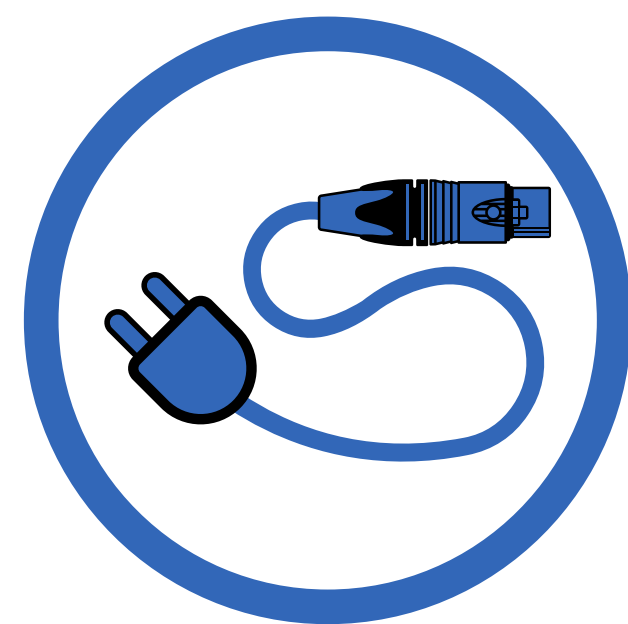
DIRECCIÓN
DE COMUNICACIÓN
ESTRATÉGICA

VICERRECTORÍA DE VINCULACIÓN CON EL MEDIO

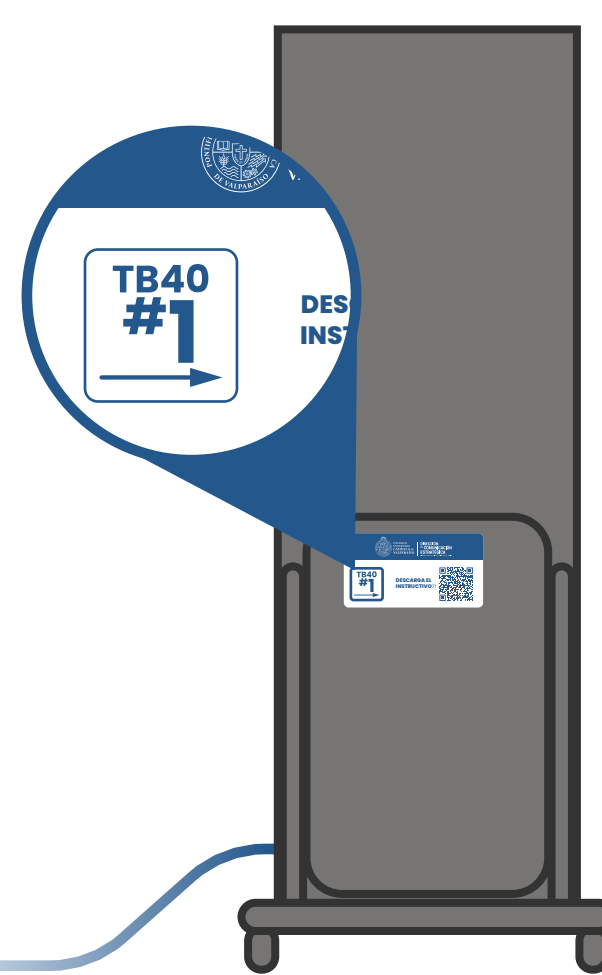
INSTRUCTIVO USO DE PENDONES LED



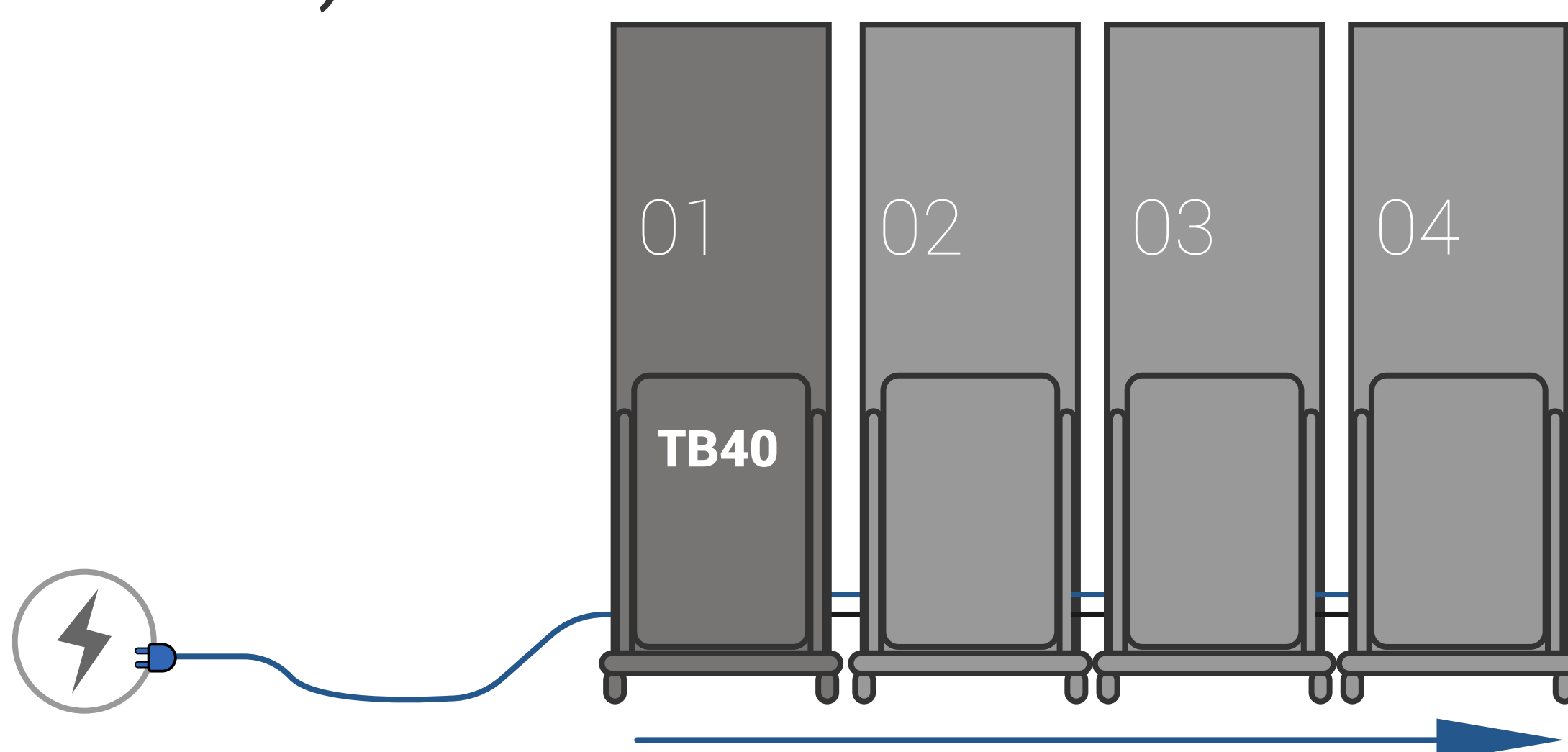
Este grupo de pantallas se encienden y apagan conectando el terminal eléctrico (Cable azul) del módulo principal (TB40) directamente a un enchufe de pared.



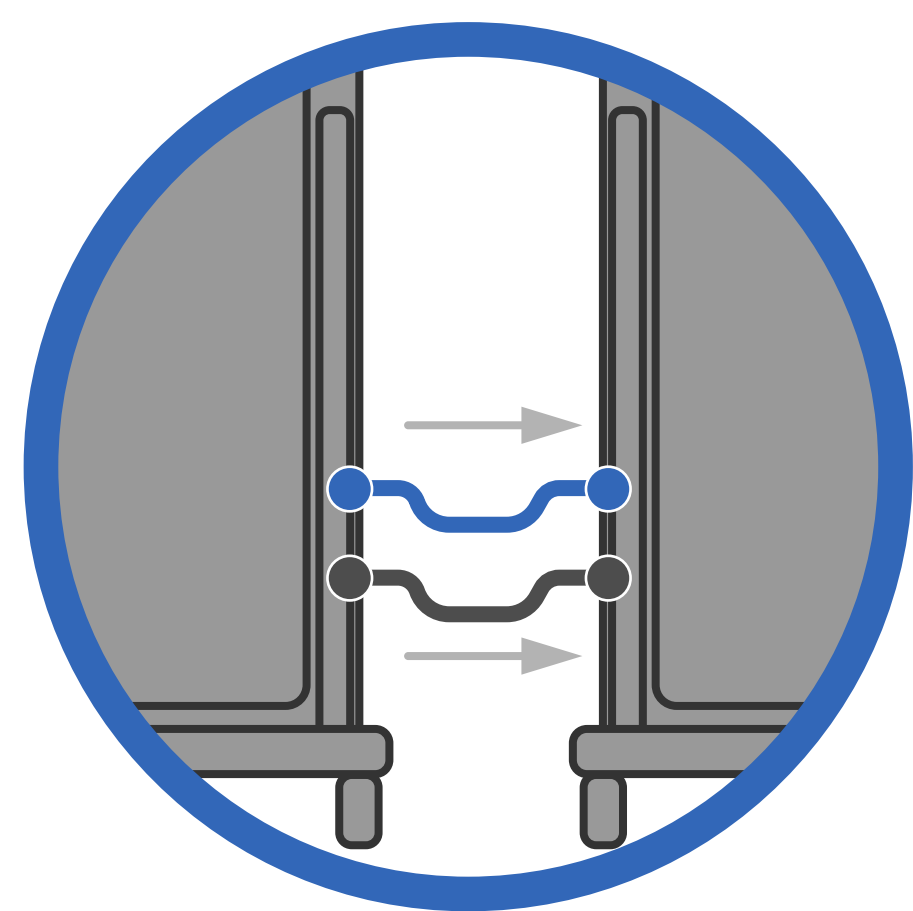
La pantalla principal llamada TB40 (Info en la parte posterior de cada módulo) es la que se conecta a la red eléctrica y esta a su vez alimenta a las otras 3 (TB01).



Las pantallas se conectan eléctricamente unas con otras en forma de cascada (1 TB40 alimenta a la N°2 o TB01, N°2 alimenta a N°3-TB01 y N°3 alimenta a N°4-TB01).

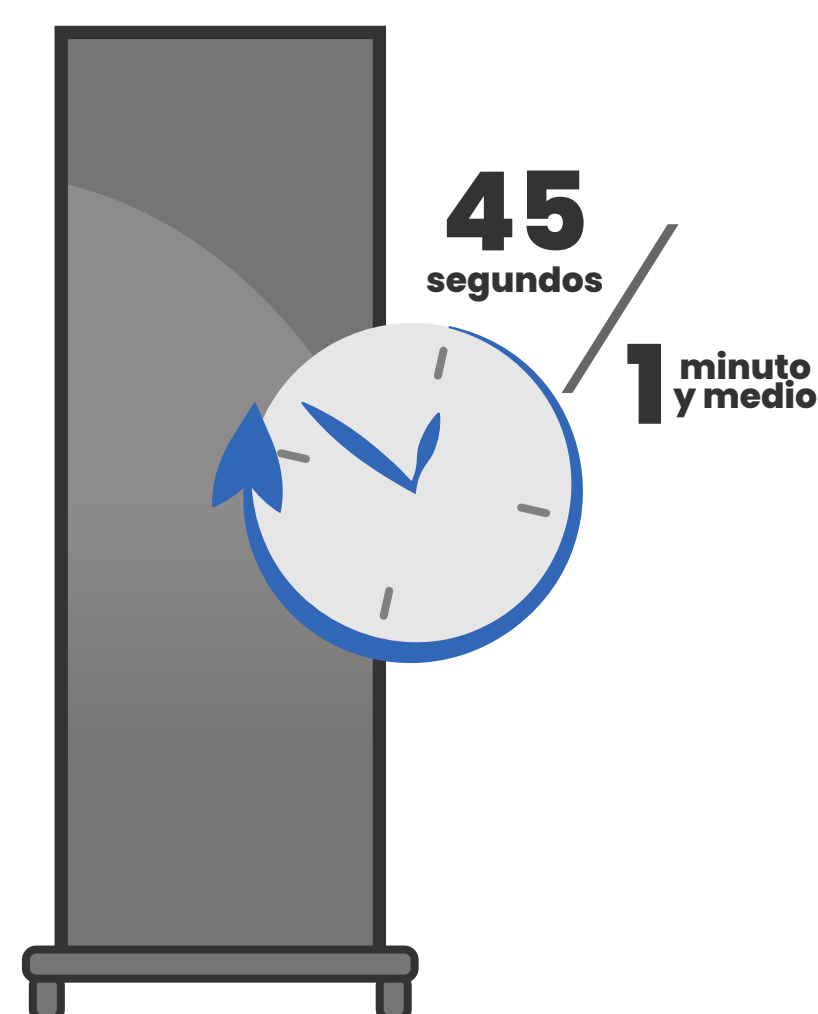


La conexión eléctrica de cascada debe seguir la norma de color de los conectores, conector azul a terminal azul y conector gris a terminal gris

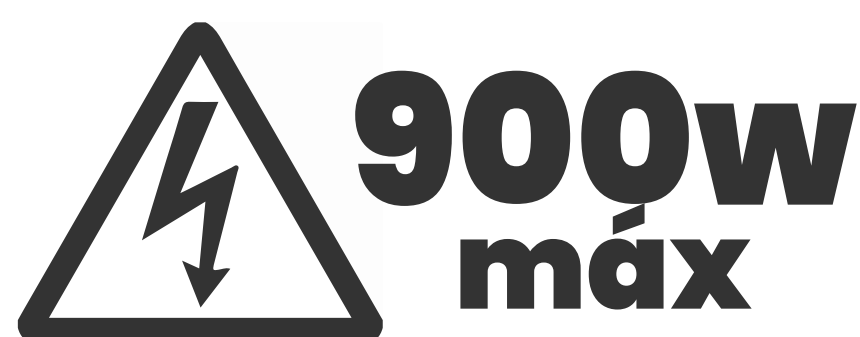


Si solo usará un módulo, este debe alimentarse con su respectivo cable azul al conector azul de la misma

Una vez enchufada la pantalla, esta inicia y después de 45 seg a 1 minuto y medio aparecerá el último contenido cargado en su memoria interna



Consumo Max/medio: 900w / 350 por gabinete, siempre revise el amperaje con que cuenta el salón donde se dispondrán
Brillo 550 - 660 nit



Frecuencia de refresco 3840 hz
Pixel pitch 2.5

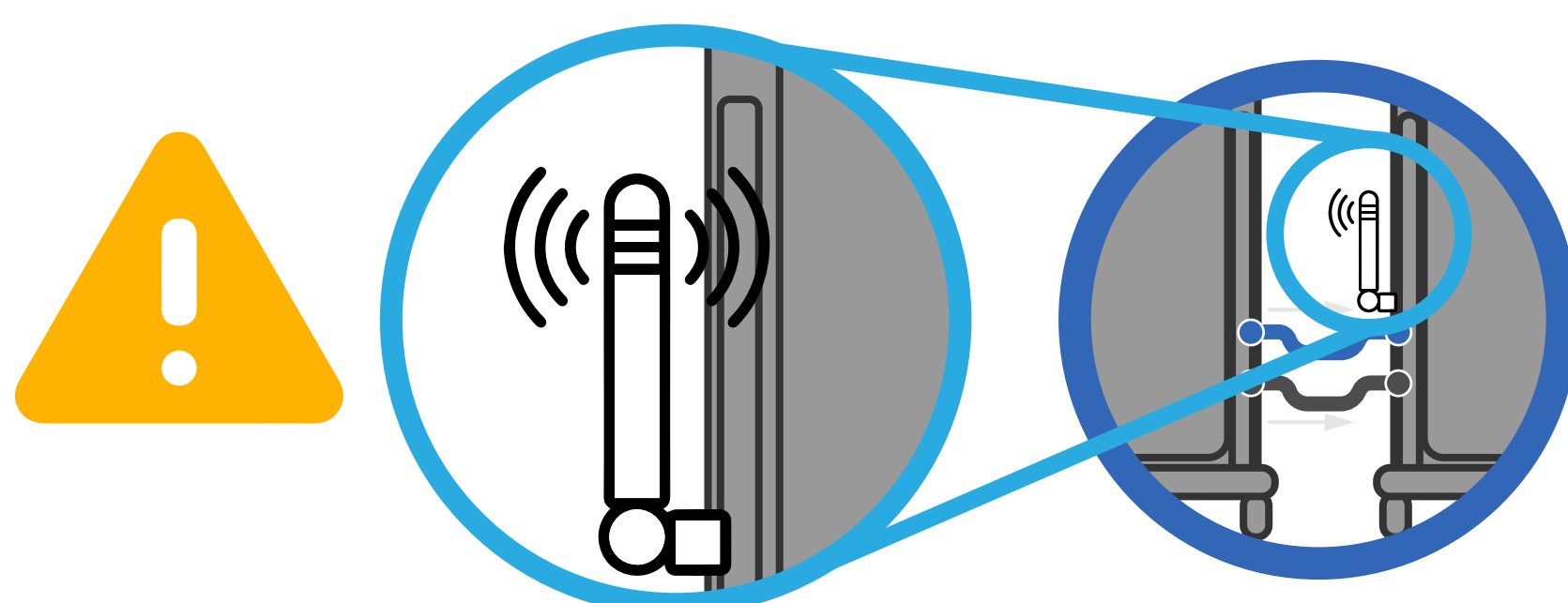
La carga de contenido se hace preferentemente vía notebook/PC (y software Vplex) conectándose a la señal wifi interna de las Pled (solo ocupa la tecnología de conexión wifi, no internet).

Para ocupar las Pled como una segunda pantalla de computador vía HDMI, se debe realizar el cambio desde el software Vplex.

Estas pantallas pueden funcionar de forma individual o en formato de 4, contando cada una con un controlador interno con capacidad de almacenaje (TB40: 20gb, TB01: 8gb).

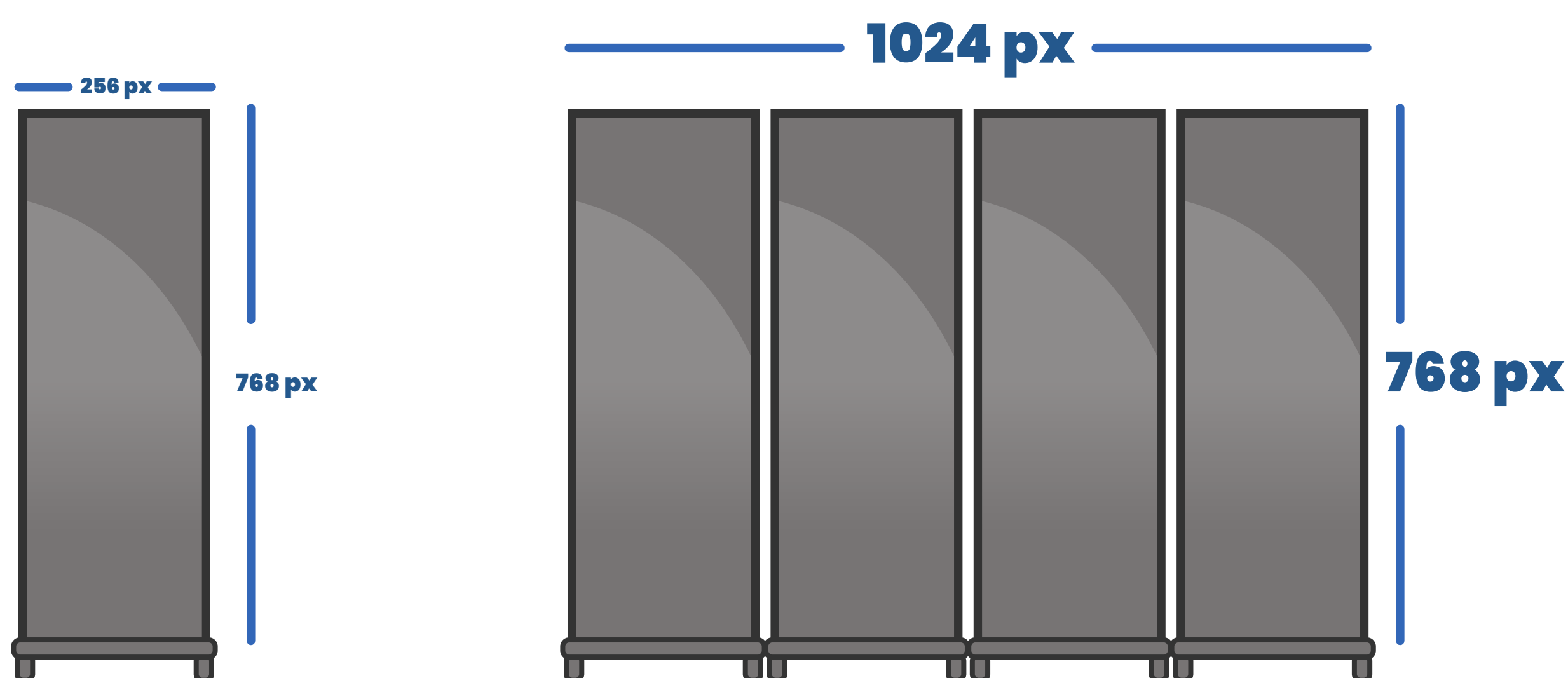


Siempre tenga cuidado al manipular o trasladar las pantallas de no forzar las antenas Wifi de cada módulo (estas son esenciales para la programación y carga de contenido, aunque no el único método).



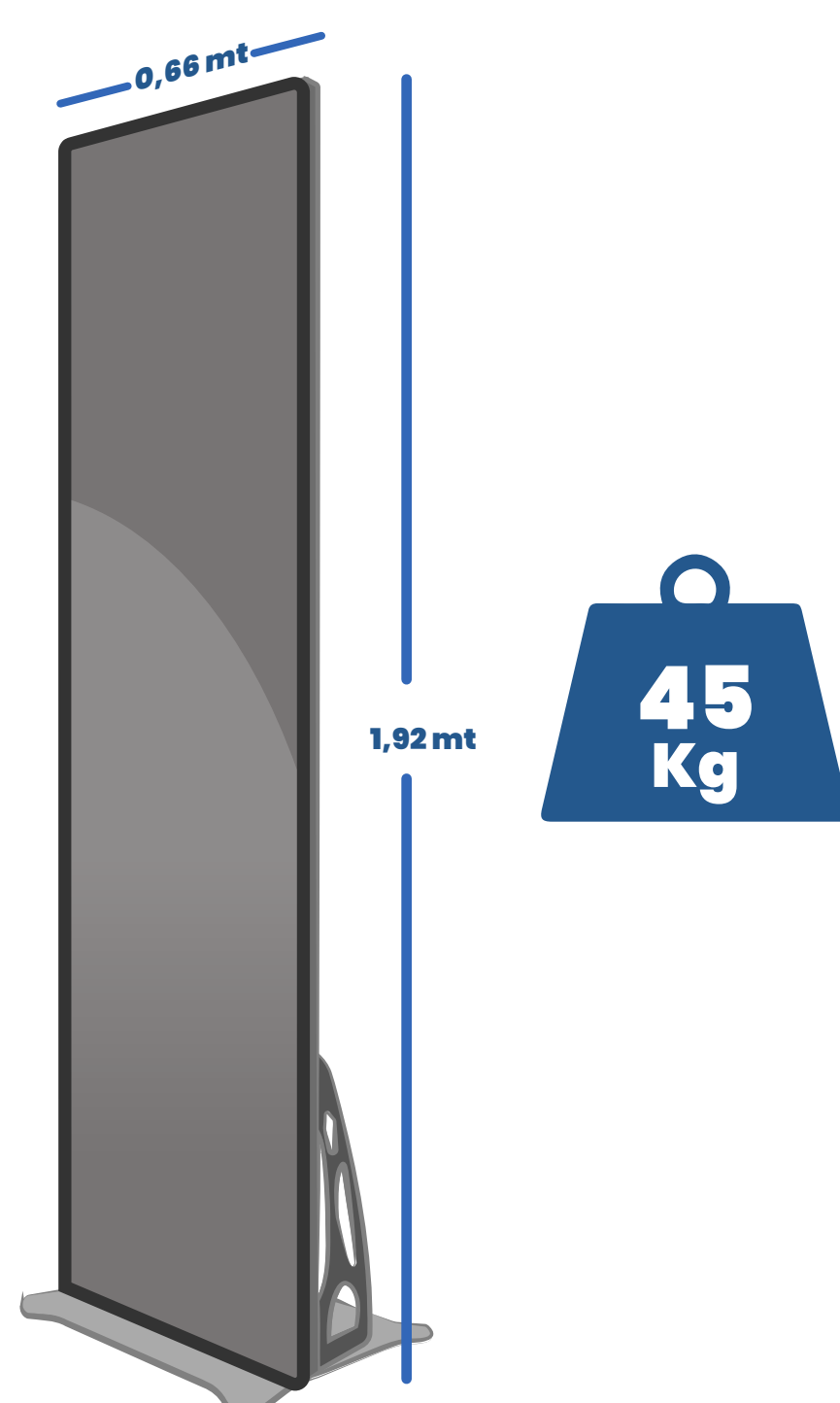
La configuración de grupo (4 pantallas como 1 unidad) se realiza mediante el software NOVALCT.

El contenido a cargar debe seguir el siguiente formato, en caso de 4 pantallas el contenido debe ser diseñado o producido en una relación de 1024x768 pixeles, si va a usar solo 1 pantalla su contenido debe tener una relación de 256x768 pixeles.



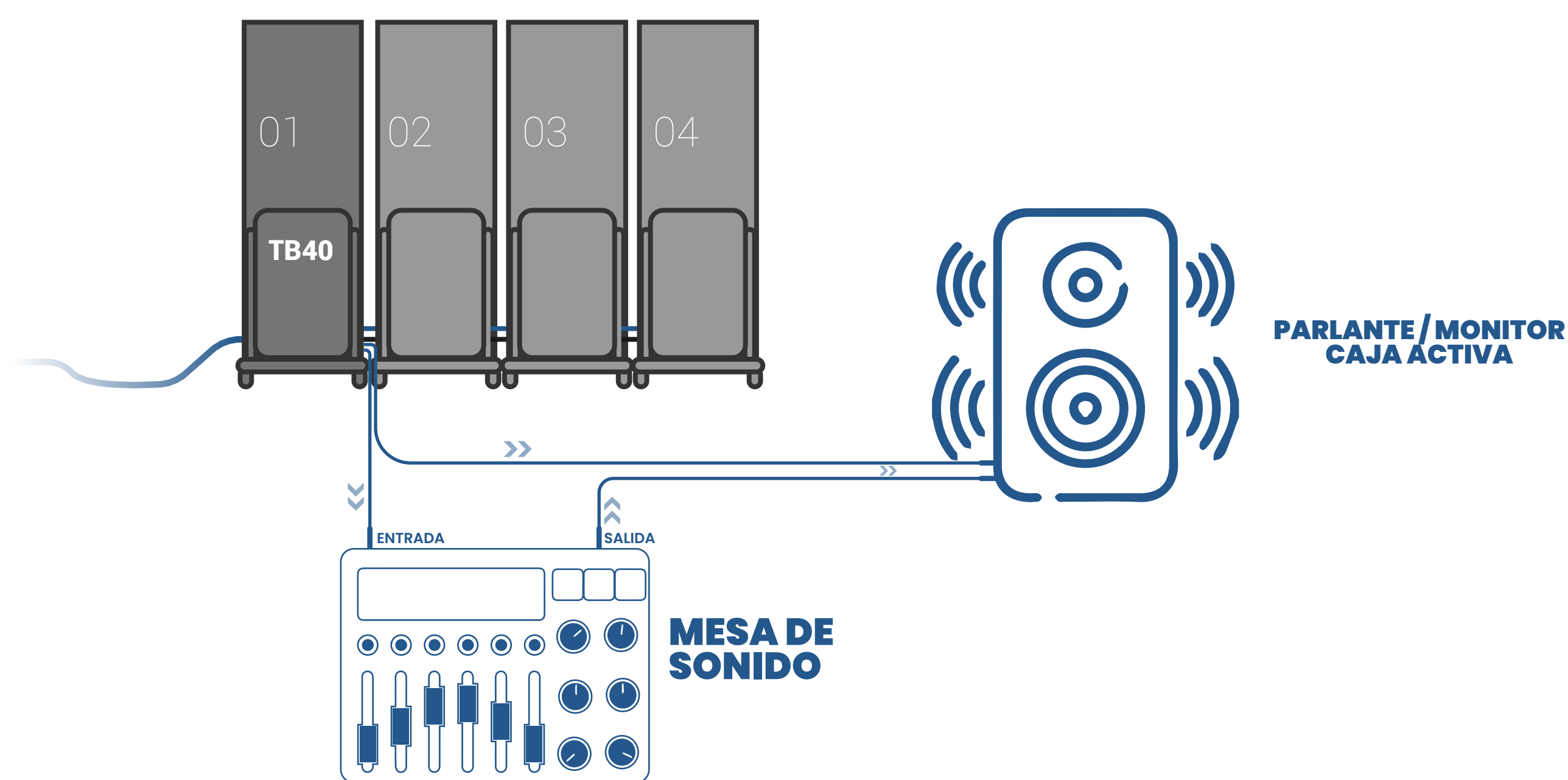
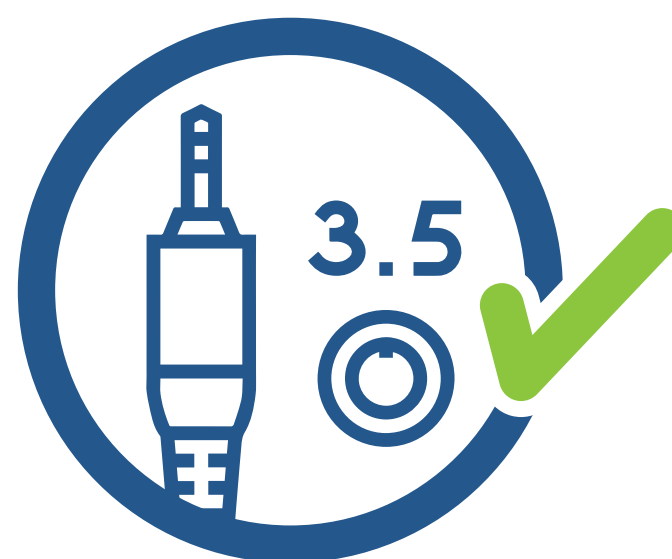
El tamaño físico de cada módulo o pendón led es de 0,66 x 1,92 mt (ancho x alto)

Cada módulo tiene un peso de 45Kg



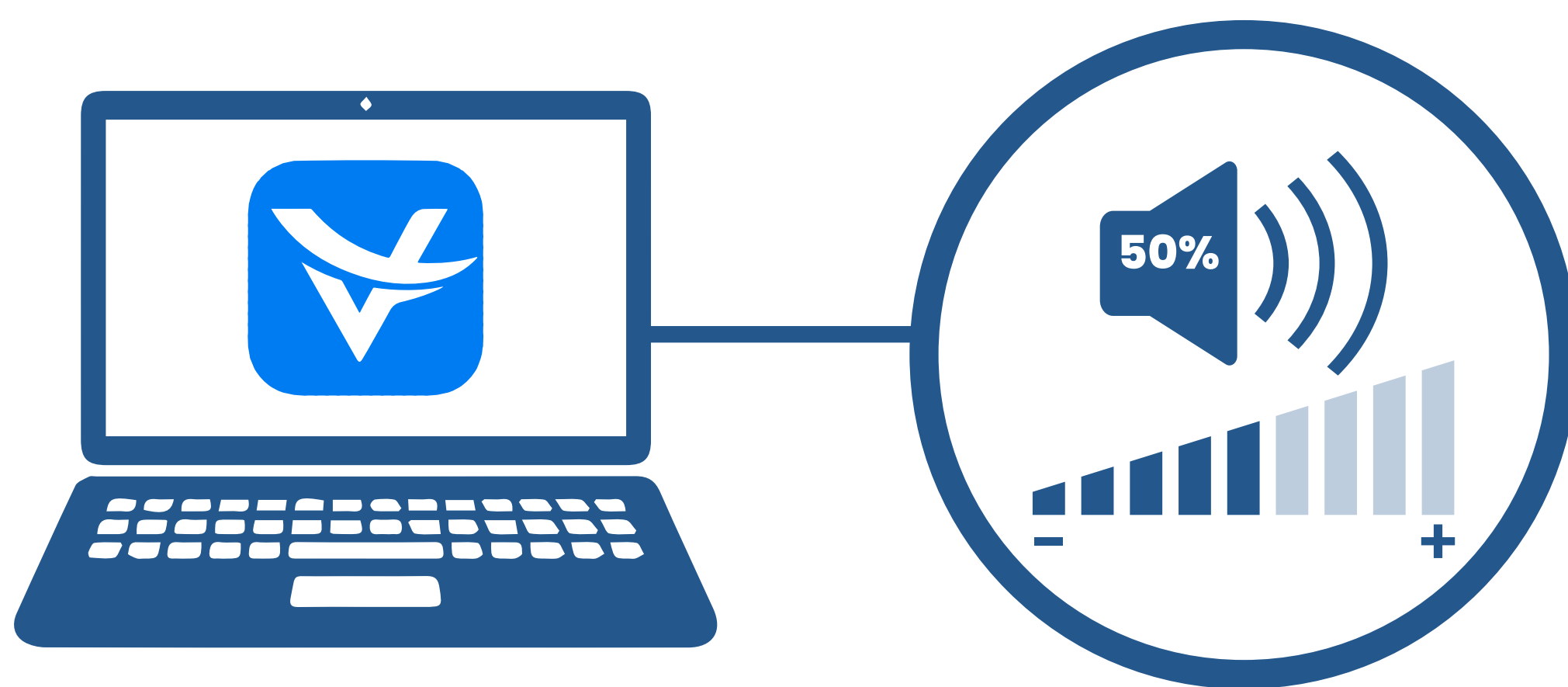
AUDIO

Las Pled no cuentan con parlantes integrados, pero si tienen la capacidad de reproducir audio, para ello debe contar con un cable jack mini (3.5) en un extremo y el conector que requiera en el otro (jack mini 3.5, xlr, jack, etc) y conectarlo desde el costado de la TB40 a una caja activa o a una mesa de sonido con sus respectivos parlantes.



Otras características, como volumen, fuente de audio, etc, se administran vía software Viplex.

Por defecto las pantallas se encuentran al 50% de su volumen total.



Ante dudas o consultas, comunicarse a:
comunicacion.estrategica@pucv.cl